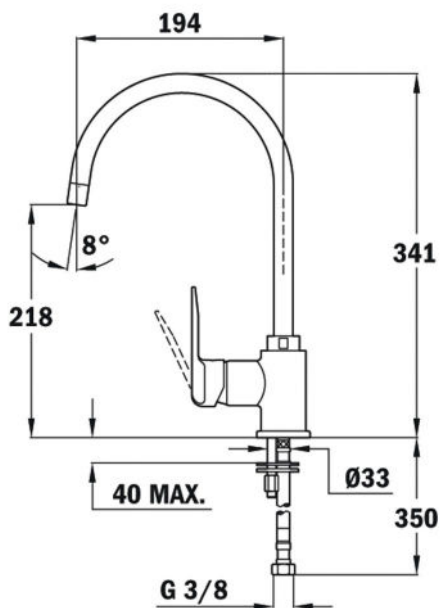


Anti-Scale
AeratorSwivel
Spout

RÉFÉRENCE

REF: 55995020I

EAN: 8421152134764

DESCRIPTION

Robinet à bec haut

Bec pivotant

Aérateur anti-calcaire

Cartouche avec disques en céramique de haute résistance

Contrôle de la température très précis

Plus grande sensibilité de manipulation avec des mouvements plus fluides

Tuyaux d'alimentation flexibles inclus

Pression de fonctionnement : 1 - 5 bar (kg/cm²)Pression de fonctionnement recommandée : 2 - 5 bar (kg/cm²)

Température de l'eau chaude recommandée : 45 °C - 65 °C.

Température maximale de l'eau chaude : 90 °C

Poids net : 1,2 kg

DIMENSIONS

Hauteur du produit (mm): 341

Largeur du produit (mm):

Profondeur du produit (mm):

Longueur du produit (mm):

Poids net (kg): 1,55

COULEURS



55995020I

Acier inoxydable